

Sammelreview, in: zfm – Zeitschrift für Medienwissenschaft, hg. v. Gesellschaft für Medienwissenschaft, Heft 14: Medienökologien, 01/2016, S. 173–179.

VERSCHWIEGENE FOLTER – INSZENIERT AUF REALEN UND FILMISCHEN BÜHNEN

von JULIA B. KÖHNE

Reinold Görling: *Szenen der Gewalt. Folter und Film von Rossellini bis Bigelow*, Bielefeld (transcript) 2014

Carola Hilbrand: *Saubere Folter. Auf den Spuren unsichtbarer Gewalt*, Bielefeld (transcript) 2015

Kultur-, sozial- und medienwissenschaftliche Untersuchungen zu Folterpraktiken und ihrer Diskursivierung haben infolge des 11. September 2001 eine Konjunktur erlebt.¹ In den deutschsprachigen wissenschaftlichen Folterdiskurs ragen kulturhistorische, philosophische, anthropologische, juristische, ikonografische und gendersensible Fragestellungen hinein. Zwei aktuelle Publikationen bereichern diesen Diskurs. Carola Hilbrands Monografie *Saubere Folter* führt eindringlich Indizien für die multidimensionale Verschwiegenheit, Schweigsamkeit und kommunikative Verweigerung² vor, die mit dem Topos verbunden sind – auf Seiten der Folterer und der Gefolterten, die einander hierin unbewusst zuarbeiten. Reinold Görulings Publikation *Szenen der Gewalt* wendet sich hingegen der filmgeschichtlichen Spiegelung und visuellen Anschlussfähigkeit des Folterdiskurses zu. Beide Bücher bringen das Verhältnis von Gewalt, Folter, Schmerz und Trauma und ihrer sprachlichen und filmästhetischen Codierung oder anderweitigen Medialisierung in Bewegung.³ Während Hilbrands theaterwissenschaftlich informierte Suchbewegungen sich einer bisher unterbelichtet gebliebenen Form der Folter annähern – der staatlich angeordneten oder gebilligten, (menschen-)rechtlich jedoch umstrittenen «Weißen Folter» –, hebt Görulings Studie auf die

vielfältigen filmischen Verfertigungen und Spielformen diverser globaler Folterszenarios ab. Inspiriert von Walter Benjamins *Zur Kritik der Gewalt* (1921) und in Anschluss an bisherige Untersuchungen zur Folter⁴ ließe sich auch zu diesen beiden Publikationen fragen: Inwiefern dient die Foltergewalt, in realen wie fiktiven Settings, als machtvolleres Mittel zu einem gerechten Zweck, nämlich letztlich zur Rechts(staat)erhaltung – und ist dieser Zweck zu Recht gerecht zu nennen? Oder beugt und unterminiert Folter das (Menschen-)Recht per se? Aus medienwissenschaftlicher Perspektive ist zu fragen: In welchem Verhältnis steht in realen Folterszenarien ausgeführte Gewalt zu in Filmen medialisierter und imaginerter Folter? Ist die reale Foltersituation immer schon durch Inszenierung und Performativität geprägt und lässt sie sich mit Gewinn in theaterwissenschaftlichen Begriffen beschreiben, wie Hilbrand vorschlägt? Inwiefern ragen verfilmte, fiktionale Folterszenen, etwa in Form von Vorbildern, in staatlich angeordnete Folter hinein? Wie sucht der Film vollzogene Folter abzubilden, nachempfunden zu machen oder zu kritisieren? Verändert die filmische Jonglage mit dem Foltersujet konkrete Folterrealitäten?

Nicht-Orte voller Gewalt

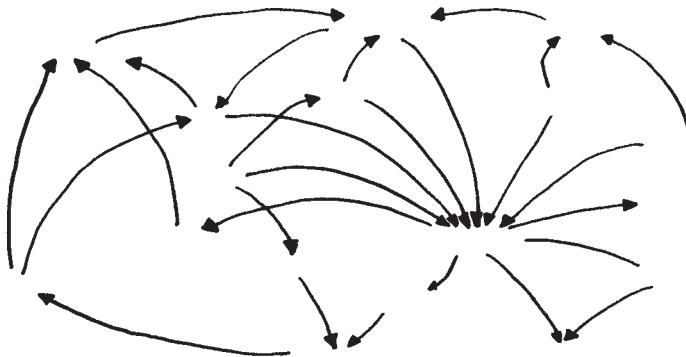
Hilbrand widmet sich in ihrer Monografie einer Form von Folter, die durch das Raster internationaler Diskurse über evidente Foltergewalt fällt. Von westlich-liberalen Demokratien ausgeübt und staatlich abgedeckt, ist sogenannte Saubere Folter weitgehend geheim, unsichtbar, spurlos

und verschwiegen – und laviert sich damit an der UN-Anti-Folter-Konvention von 1984 vorbei. Von offizieller Seite wird sie abgestritten und verleugnet, um im Innern des Gefängnisystems und der menschlichen Seele ihre volle Vernichtungskraft zu entfalten. Gerade weil sie sich nicht als solche zu erkennen geben dürfen, gelten Geheimgefängnisse, wie z. B. 2003 das Abu-Ghraib-Gefängnis, als Symbolorte absoluter Macht. Diese richtet sich gegen als potenzielle Staatsfeinde und Terrorverdächtige identifizierte Menschen, die von dem Zugriff meist im Schlaf überrascht, überrumpelt, entführt und per Serieneck anonymisiert in exterritoriale Gefangenenlager verfrachtet werden. Diese werden zwar von US-amerikanischen oder europäischen Regierungen autorisiert und von den Geheimdiensten betrieben (u. a. dem CIA), liegen in den meisten Fällen jedoch außerhalb des jeweiligen Staatsgebiets (z. B. der Vereinigten Staaten). Sie sind bewusst in außerdemokratischen Hoheitsgebieten platziert, in Ländern des Nahen Ostens, Afrikas, Zentralasiens, in Osteuropa oder auf Überseeschiffen (*floating prisons*). Hierdurch verschwinden die Gefangenen nicht nur von der Bildfläche und geraten ins Außerhalb gesellschaftlicher Sichtbarkeitsregime, sondern verwandeln sich im Augenblick der Internierung in rechtlose, nicht mehr lokalisierbare Unwesen. Das Festhalten der Internierten in geheimen Gefangenenlagern wurde von Menschenrechtsorganisationen immer wieder als rechtswidrig oder zumindest rechtsfern angemahnt.⁵ Ebenso wie die geografischen und politischen Räume, in denen sie stattfinden – sogenannten *Black Sites* – existieren die Verhörtechniken und Foltermethoden offiziell nicht. Die weltweit netzartig angelegten «schwarzen Anlagen» sind auf «Weiße Folter» spezialisiert, die keine physischen Spuren hinterlässt.

Weiße Folter

Das auch als Hands-off- oder No-Touch-Torture bezeichnete Repertoire Weißer Folter, an westlich-demokratischen Militärakademien und Polizeischulen gelehrt (Hilbrand, S. 13, 29), zielt auf die Spurlosigkeit der Gewaltausübung. Der Moment der Folter setzt jedoch gerade auf ein erzwungenes Spüren: auf sensorische Deprivation und mentale Desorientierung, wie Hilbrand beschreibt. Auslöser ist eine komplexe Kombination aus inszenierter Leere und Überfülle: minimalisierte visuelle, akustische und taktile Sinnesreize im nahezu mobilisierbaren, vollständig abdunkelbaren und schalldichten Raum der Isolationshaft (mittels Augenbinden, schallsicheren Kopfhörern, geschwärzten Schutzbrillen, gepolsterten Overalls und Handschuhen) im Wechsel mit akustischer und olfaktorischer Reizüberflutung, z. B. durch sogenannte Licht- und Lärm-Bombardements, Musikfolter, *white noise* oder unangenehme Gerüche. Das bewusste Verletzen des Körper-, Raum- und Zeitgefühls in der Zelle und die empfindlich angetastete Integrität befördern Hilbrand zufolge Gefühle von Angst, Unsicherheit, Konfusion, Hilflosigkeit, Ohnmacht, Ausgeliefert-Sein, Ausweglosigkeit und Zermürbung. Laut Hilbrand wird vor allem bei der Folterstrategie des selbstzugefügten Schmerzes in Stresspositionen der «sich selbst entfremdete Körper zum Feind des Eigenen».⁶ Die Differenzierung zwischen Opfer- und Täterposition verschwimmt im sich quasi selbst folternden und zerstörenden Internierten. Wo er keinen Widerstand gegen die Täter aufbauen kann, sondern zum Akteur der eigenen Folterung, sein Körper für ihn zum Folterinstrument wird, kehren sich Schuld und Verantwortung um und kapseln sich innerpsychisch im Folteropfer ein. Ziel scheint die Debilität, Abhängigkeit und Furcht des Internierten («DDD-Syndrom») zu sein,

die Exploitation seiner Schwächen, die Exploration seiner Widerstandspotenziale, seines individuellen «*breaking point*» – bis hin zum Suizidwunsch. Enormer psychischer Druck, Psychose-ähnliche Zustände, Halluzinationen, Scham- und Schuldgefühle sowie Selbsthass sind die Folge – ein «symbolisches Sterben ohne Tod» (S. 131). Diese Form von Gewalt lasse die Opfer sprachlos zurück; nicht selten nehme die innere Zerstörung, der

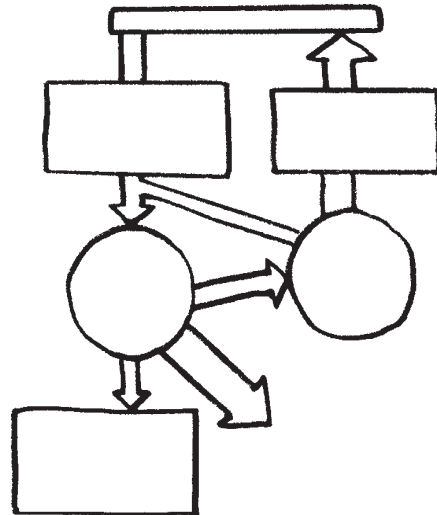


psychische Bruch einen Grad an, der es ihnen unmöglich mache zu sprechen. In den «unsagbaren» Gegenstand umkreisenden Suchbewegungen sowie inhaltlichen und begrifflichen Wiederholungsschleifen charakterisiert Hilbrand die Saubere Folter als «eine Gewalt, die abwesend und doch (unter uns) ist» (S. 260, Herv. i. Orig.).

Hier lässt sich einwenden: Wenn die sprechenden Opfer die einzigen sind, die die Hülle des Schweigens zerreißen können, warum vertraut Hilbrand ihren Worten an einigen Stellen ihrer Studie so wenig und erklärt das, worauf ihre Formulierungen zielen, für irrelevant? Hilbrand schreibt: «Selbst wenn die Opfer zum Sprechen ansetzen, zeigt sich das Schweigen paradoxerweise noch in der Wortwahl: «Es sind dort unglaubliche Dinge geschehen»» (S. 40).⁷ Worte wie «unglaublich» «gehören einer Terminologie universell anwendbarer Begriffe an, die nichts als ihre eigene Unzulänglichkeit vor Augen führen. Das verfügbare Vokabular stellt überfüllte Signifikanten bereit, die bloß semantische Leerstellen bilden. Die Aussagen der Folteropfer schweigen still über das Geschehene» (S. 40f.) Droht in diesen Formulierungen der erfahrene Schmerz – im Spagat zwischen Kommunikationsversuchen und unterstellter prinzipieller Nicht-Kommunizierbarkeit – gelöscht zu werden? Wie verhält sich das Nicht-zu-Sagende oder Verstumte zum herrschenden Sprachdiskurs, in dem nicht (adäquat) artikulierte Stimmen letztlich auch nicht existieren? Hier zeigt sich ein analytisches Problem: Strebt Hilbrand zum einen an, durch ihre Analyse möglichst nah an das Saubere-Folter-Phänomen «heranzutreten» (S. 32), verrät sie die Autorin ihren Gegenstand rhetorisch zum anderen auch immer wieder. Trotz aller Artikulationsversuche bleibe Saubere Folter schlussendlich «enigmatisch», «gespenstisch», sich entziehend, «ortlos», «unsichtbar», diskursiv abwesend, «undarstellbar», «nicht erkennbar», kurz: «unsagbar»: «Denn die Folter ist als Trauma in einer Sphäre objektloser Unsagbarkeit. Sie ist, indem sie sich entzieht» (S. 43, Herv. i. Orig.). – Indem Hilbrand, unabhängig davon, was sie über die Weiße Folter herausfindet, immer wieder auf ihre eigentliche Unsagbarkeit verweist, Schweige- und Abwesenheitsmetaphern strapaziert, vorenthält sie sich und den Opfern systematisch eine aussagekräftige Diskursposition.

Theatralität der Folter

Im Zuge ihrer Analyse nähert sich Hilbrand der leeren Mitte der *Black Sites*. Erzählbar werde die Saubere Folter z. B. im postdramatischen Theater und der jüngeren



Performance- und Aktionskunst.⁸ Aber nur am Rande handelt das Buch von diesen Stücken. Methodisch fokussiert es vielmehr auf «analytische Theatralität» (Helga Finter). Indem Hilbrand die Saubere Folter in ihren inszenatorischen Potenzialen ausleuchtet, wird auch das Verhör als Bühnenperformance mit antagonistischer Rollenverteilung begreifbar, die zuvor genau festgelegt und entsprechend eingeübt wird. Verhörende treten gegen Verhörte, sogenannte «sources» an, die zuvor in Persönlichkeitskategorien eingeteilt wurden, um sie in der Interaktion noch besser managen zu können. Folterhandbücher werden zu dramaturgischen Stückvorlagen und regieartigen Handlungsanweisungen eines «totalen Theaters» und einer «perversen Inszenierungskunst» (Alfred W. McCoy), die Folterkammer mit ihren grausamen Rollenspielen zur Theaterbühne mit einer speziellen (Nicht-)Gestaltung, *Mise en Scène*, Beleuchtung, Kostümierung, mit Kulissen, Requisiten und Soundeffekten (S. 27). Kontrastiert mit einzelnen, vergleichsweise seltenen Zeugenaussagen von Opfern, die das Schweigediktat und das traumatische Vergessen durchbrochen haben, werden Folterhandbücher sowie Manuals zu humanpsychologischen Verhörmethoden und juristisch-politische Memoranden zu Hilbrands theaterwissenschaftlichem Forschungsobjekt. So erblickt die Autorin in den Festnahme-, Verhör- und Folterszenarien Weißer Folter theatral gestaltete Räume und Sprechakte einer dramatisierten Disziplinierung (S. 64f.). Hier

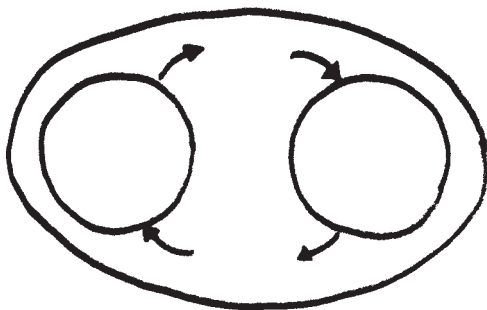
spricht sie von einer invertierten, destruktiven oder negativen Theatralität Sauberer Folter, in der Subjekte, Sinn und Sinne attackiert statt adressiert würden (S. 66, 108).

Während Hilbrand diese Theatralisierungsthese entfaltet, entsteht zunehmend die Frage, was sie sich von dem Nachweis einer Strukturähnlichkeit zwischen Foltertheatralik und traditionellen Theaterformen, die u. a. zur Unterhaltung, Aufklärung, Emanzipation, *agency*-Beförderung, Emotionalisierung, Diskursivierung, Kritik oder Selbstreflexion dienen und dienen, verspricht. Impliziert ihre These, bei beiden Szenarien handle es sich um illusionistische Schein- oder Parallelwelten, und auch das Rollenverständnis sei in beiden Theaterformen vergleichbar? Künstlerisch-produktiv erbaute oder angeregte Menschen sind etwas grundsätzlich anderes als traumatisiert gebrochene, «zersetzte» Identitäten, wie die Autorin an anderer Stelle selbst konstatiert. Was gewinnt die Analyse und Wahrnehmung Sauberer Folter, wenn man sie in Theatersprache gießt und zeigt, wie beim Foltern theatrale Spielarten, Körperperformances und Kostümierungen nachgebildet werden? Eignet dieser hohe Grad an Theatralität jeglicher Form von Folter oder ist sie eine Spezifik Weißer Folter? Wie genau macht sich die Folter im Zuge ihrer Inszenierung und Praktizierung gleichzeitig abwesend und unsichtbar: durch das Verwinden des Gefangenenkörpers aus territorialen und rechtlichen Räumen bei außerordentlichen Überstellungen, seine soziale Negierung und Adressierung als kryptisches Geisteswesen, als *ghost detainee* – chronisch auf der Schwelle zwischen Leben und Tod (S. 78–82, 99), eine körperlich spurlose, psychisch aber auf Perpetuieren zielende Misshandlung oder einen selbstvergebenen und zum Schweigen gebrachten, aber traumatisch nachhallenden Körper? Wie man diese Fragen auch beantworten möge: Durch das Aktivieren der theatralen Inschriften des Folterprozesses, «ohne sich freilich der Aporie

zu verpflichten, das Unsagbare sagen zu wollen» (S. 254), intendiert Hilbrand letztlich ein Zur-Sprache-Kommen des vielfach verschleierte und verleugneten Saubere Folter-Diskurses und der entmündigten Folteropfer, deren Artikulationsmöglichkeiten irreversibel beschädigt wurden (S. 121). In den Bildern, die Hilbrand von ihr zeichnet, existiert Saubere Folter lediglich als Negativum, als raumzeitliche Einstülpung, performativer Entzug, etwas Unverfügbares, das eigentlich ein Politikum sein müsste, von der gesellschaftlichen Sphäre jedoch gänzlich abgezogen wurde. Eine Auslassung des Hilbrandschen Buches besteht darin, dass der Forschungsgegenstand kaum real- und politikgeschichtlich eingebettet wird. Unterschlagen werden Motivationen für Weiße Folter (das Vermeiden von Folterskandalen) oder Legitimationsversuche («Rettungsfolter», «Ermittlungserfolge») oder die Diskussion einer möglichen Schuld Internierter geschweige denn die Ebene ihrer Geständnisse (als «Wahrheitstechnik»).

Filmische Szenen der Gewalt

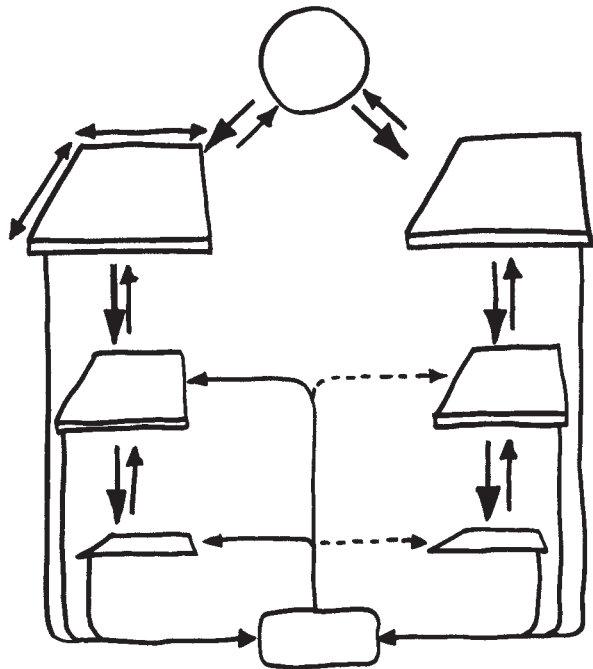
In Reinold Görlings kulturwissenschaftlich und psychoanalytisch ausgerichteter Monografie geht es nicht um multidimensionale Abwesenheit, sprachliche Verstellung und Bilderentzug im Folterdiskurs, sondern im Gegenteil um Folterszenen, die in fiktiven Filmbildern massenhaft vorgeführt werden. In ihnen wird das westlich-demokratische Verfahren der (Weißen) Folter als rechtfertigbare Form präventiver, antizipatorischer Politik nicht selten in seiner Gewaltförmigkeit und Arroganz gegenüber potenziellen Staatsfeinden sowie in seinen strukturell asymmetrischen und egomanen Zügen kritisiert. Welche Folterarten werden hier ästhetisiert, re-imaginiert oder reenactet? Und wo liegen die Grenzen der Sichtbarkeit der Folter im Kader? Was passiert mit Filmrezipient_innen, während sie gewaltsamen Szenen beiwohnen, die auf der Leinwand kreativ ausgestaltet werden? Görling verfolgt diese Fragen weniger entlang ethischer als kulturell-ästhetischer Gesichtspunkte, indem er sich in die Folterfilmgeschichte und ihre literarischen Vorlagen hineinstürzt – von Rossellini über Pasolini und Marker bis hin zu Bigelow und Oppenheimer. Die Geschichte von Faschismus, Stalinismus, Anti-Kommunismus und rezenteren Formen von Terrorismus werden ebenso berührt wie andere (Folter-) Gewaltgeschichten in lateinamerikanischen, asiatischen und afrikanischen Räumen. In dokumentarischen Bildern sind sie punktuell in die Spielfilmgeschichten eingenaht.



Durch ihre Rekontextualisierung stellen sie dort, mehr oder weniger geknittert und entstellt, Indexe für reale Gewalt dar, wie Görling nahelegt (S. 75). Wie Hilbrand charakterisiert auch Görling Folter als «eine Form von Gewalt, in der die Sensibilität des Lebens in direkter Weise gegen sich selbst gewendet wird» (S. 8). Kino als immersiver (Illusions-)Raum sei besonders dazu geeignet, die Unmittelbarkeit von Gewalt szenisch darzustellen. Die Zuschauenden würden notwendigerweise zu Augenzeugen und Komplizen der inszenierten Verletzungen, sie kehrten nach Filmende gewaltbildgesättigt in den sozialen Raum zurück (S. 55 f.). Nach Görling eignet dem Kino die Potenz, «das Maß unserer Empfindlichkeit [auch gegenüber Gewalt zu] verändern und Beziehungen dort [zu] bezeugen und erzeugen, wo sie jenseits der Sichtbarkeit und ihrer Konvention liegen» (S. 63). Seiner Überzeugung nach sind Zuschauende gewöhnt an und besessen von «[Gewalt]Szenen, in denen wir in einem Wechsel von An- und Abwesenheit des Selbst gefangen sind» (S. 200).

Aus dem Körbchen fallen

Entlang des vielzitierten psychoanalytischen Sinnbilds des «Fort-Da»-Spule-Spiels, von Sigmund Freud 1920 in *Jenseits des Lustprinzips* skizziert, zeigt Görling, wie sich Zuschauende von Gewaltszenen immer wieder, im Schutze eines Alles-nur-Spiel oder So-tun-als-ob, absichtlich «aus dem Körbchen fallen» lassen (S. 198 ff.). Vorsätzlich verabschiedeten sie sich von der Erwartung des Gehalten-Werdens durch sich selbst oder andere und genossen diesen unsicheren Zustand zudem: «Es gibt eine Faszination, einen Sog der Hingabe gegenüber einem Objekt, das wild ist und Todesassoziationen weckt» (S. 176). Woher kommt diese Lust am Verlorengehen, Sich-Verlieren oder Vergessen, die sich beim wiederholten und genussvoll erlebten Eintauchen in den Kreislauf von fiktiven, (re-)inszenierten oder auch real vollzogenen Gewaltszenen zeigt? Ein Motiv für die Schaulust besteht laut Görling darin, beim Filmschauen selbst wählen zu können, wie intensiv und lange man nachempfinden möchte, wie in intersubjektiven Gewaltzusammenhängen Mitgefühl versagt und Gewalt stattfindet. Anders als der realiter Gefolterte könne der Zuschauende



immer selbst entscheiden, wann er aus der Illusion, dem Horror der Abwesenheit des schützenden Prinzips (dem «Fort» – was bei Freud die aus der Kleinkindperspektive traumatische Möglichkeit der Abwesenheit der Mutter meint) auftauchen möchte. Indem der Zuschauende sich am Ende des Films oder Hinschauens seines eigenen Überlebens stets rückversichern könne, stabilisiere er seine Ichposition, Identität, Macht und Herrschaft – der Gewaltfilm als Stellvertretermedium für ein schrankenloses Durchspielen, Mediatisieren oder Überwinden eigener Ängste, als «bootcamp for the psyche» (Wes Craven).

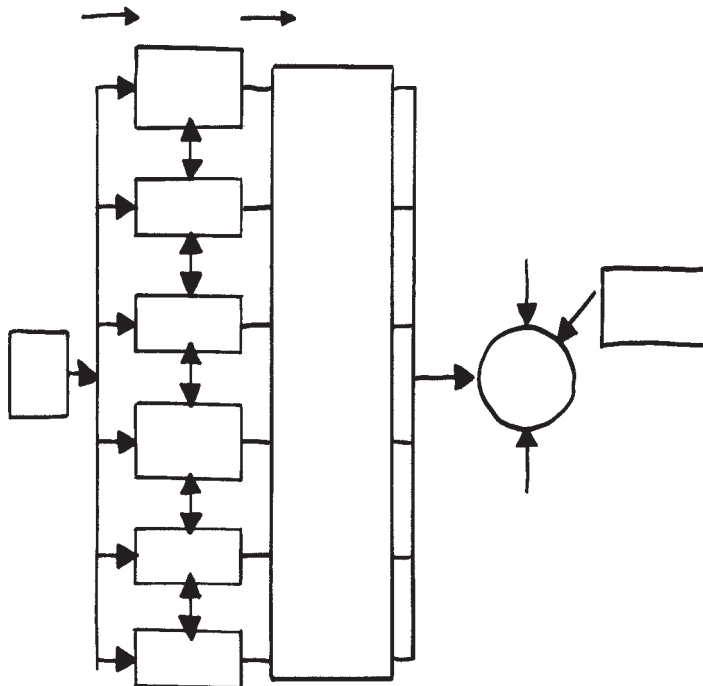
Die Denkfigur des Trainings, Ablassventils und der kathartischen Abfuhr ist zwar nicht neu, entfaltet in Görlings Untersuchung punktuell jedoch eine besondere Kraft, wenn er diesen Mechanismus konkret anhand von *Pasolinis Salò* (I 1975), *Polanskis Death and the Maiden* (USA 1994), *Bigelows The Hurt Locker*, *Morris' Standard Operating Procedure* (beide USA 2008) oder der *Oppenheimerschen Dokumentation The Act of Killing* (DK, N, GB 2012) veranschaulicht. In *The Act of Killing* beispielsweise nimmt das in Filmen nur fiktive lustvolle Auslöschen des «Anderen», des Gefolterten eine konsequenzreiche Extremform an. Drei betagte Cineasten, ehemalige Folterter und Massenmörder von als anti-kommunistisch oder ethnisch

minderwertig eingestuft Menschen im Indonesien der Jahre 1965/1966, reenacten die damaligen Tötungen, vielfach mittels Drahtschlingen, in artifiziellen szenischen Settings. Dieses Spiel vor der Kamera Oppenheims, ein von den Tätern selbst kreierter Spielfilm im Dokumentarfilm, katapultiert die drei «Gangster» emotional an die Punkte höchster Grausamkeit gegen ihre politischen Gegner zurück – und mit ihnen Oppenheimer und Team sowie die Kinzuschauenden. Weniger Reue und Schuldgefühle als unverarbeitete Angstträume bewegen die älteren Männer zu dieser Zeitreise. Durch das Medium Film bekommen sie ein Instrument an die Hand, das sie dazu anhält, die Verbrechen Revue passieren zu lassen, ihre Gefühlswelten auszudrücken und auch sich auf empathisch-spielerische Weise der Opferposition anzunähern, die sie zuvor systematisch ausgeblendet hatten (S. 196 f.). So sagt der hundertfache Mörder Anwar Congo, eine Reenactment-Szene anschauend, in der er ein Opfer spielt, das erdrosselt werden soll: «I can feel what the people I tortured felt. Because here my dignity has been destroyed and then fear comes, right there and then. All the terror suddenly possessed my body. It surrounded me, and possessed me». Oppenheimer erwidert spontan: «Actually, the people you tortured

felt far worse because you know it's only a film. They knew they were being killed.» Mit dieser Aussage reinstalliert der Filmemacher die Trennlinie zwischen Fiktion und Realität, die von den Killer-Regisseuren des Films-im-Film verletzt wurde. Als ein Movens für ihre damaligen politisch motivierten Folterungen geben die «Gangster» den Konsum eines sie bereits im Kindesalter traumatisierenden anti-kommunistischen Propagandafilms sowie westlicher Gewaltkinofilme in ihrer Jugend an. Görlings Studie zeigt insgesamt, wie gesehene Gewaltbilder oder am eigenen Leib erfahrene Gewalt zu Traumatisierungen führen, die wiederum in Rachefantasien oder -taten münden können. Auf diese Weise zirkulieren Gewalt und ihre Bebilderung in immer engeren Verschleifungen, aus denen allein diplomatische friedliche Auseinandersetzungen einen Ausweg verheißen mögen. *The Act of Killing* bringt das Unsagbare der Tätererlebnisse ans Licht. Über die Reenactments der Täter werden die Kinzuschauenden zu späten Zeugen ihrer Gräueltaten und zugleich ihres Wunsches, in surrealen, phantastischen Traumsettings nach Transformation des Erinnerungten, nach Versöhnung mit der Opferseite, Entlastung, Läuterung und Purifikation zu suchen.⁹

Görling beschreibt in Anlehnung an Jean-Luc Nancy,

Folter führe «immer zum Exzess der Grausamkeit, weil es der Körper des anderen selbst sei, der als Differenz getilgt und zum reinen Zeichen werde»: «zum selbstbezüglichen Index der Macht des Folterers» (S. 79 f.). Hieraus lässt sich folgern: Als Form der Machtausübung über einen Subordinierten ist Gewalt auch selbstreferenziell und ergibt, verbunden mit Gegengewalt, eine spiralförmige Trajektorie, deren Endpunkt kaum abzusehen ist. Und noch einen Punkt legt Görlings Studie frei. Das Funktionieren von Kollektiven fußt weltweit auf der Abspaltung und -tötung der Wahrnehmung und des Bewusstmachens von Gewalt, so dass bestimmte Gruppen von der Sorge um ihr Leben ausgeschlossen werden und ihrem Überleben kein Wert zuerkannt wird. Dies erinnert an Judith Butlers



Frage, in welcher Rahmung, wann und wessen Leben be-
trauerbar ist.¹⁰ Durch die Abspaltung und allgemeine Ver-
unsicherung verhalten sich Menschen loyal gegenüber
den machthabenden Tätern, wohingegen ein vollständiges
Offenlegen der Gewalt das Loyalitätsverhältnis gefährden
und die Bevölkerung politisch mobilisieren würde. Ver-
heimlichte und verleugnete man die Gewalttaten jedoch
gänzlich, würde Loyalität gar nicht erst hervorgerufen
(Görling, S. 113). Kunst eröffnet einen Raum, über diese ge-
heimen Bündnisse zu reflektieren, auf verschwiegene Ge-
walt (worin sich Opfer und Täter treffen) und die Degradie-
rung von Opfern als Objekte hinzuweisen, auch wenn dies,
wie in *The Act of Killing* und *The Look of Silence* (DK 2014), ein
schmerzhafter und nicht abschließbarer Prozess ist.

Verstrickt

Die Lektüre von Hilbrands und Görlings Studien setzt
grundsätzliche Überlegungen in Gang. Ähnlich wie Op-
penheimers Dokumentarfilmmessays machen beide Bü-
cher Teile verschwiegener Gewaltdiskurse sichtbar. Sie
stimulieren die theater-, film- und medienwissenschaft-
liche Reflexion über Gewalt und ihre Effekte und machen
deutlich, dass traumatisierende Gewalterlebnisse und
darauf folgende Gewalttaten, Verletzt-Werden und Ge-
genverletzen ineinander verschlungen sind. Die vorliegen-
den Studien entheben einen nicht der Verantwortung, die
als Mitwisser und Billiger von Gewalt und Folter, als ihr_e
Zuschauer_in und als handlungsfähige_r Weltbürger_in
stets gegeben ist. Sie fordern vielmehr Wachsamkeit und
Achtsamkeit ein, auch bezüglich der eigenen bewussten
oder unbewussten Verwicklung in gewaltsame Szenarien,
auf individueller, familiärer, regionaler und/oder kollektiv-
nationaler Ebene. Fiktionale Folterdarstellungen im Film
verweisen stets auf die Inszeniertheit real ausgeführter
Folter, und umgekehrt scheinen konkrete Foltersituati-
onen immer schon von vorgängigen Medienerzählungen
affiziert. Schrift- und Bildmedien, Forschungsliteratur und
Filmkunst sind in der Lage, die Bedingungen, Funktions-
weise und Konsequenzen von Gewaltszenarien kritisch zu
ventilieren. Durch sie gewinnt das folgende Zusammen-
spiel an Kontur: In international ausgeführten (Weiße-)
Folter-Szenarien mag sich das westlich-demokratische
Kollektiv zwar mit jeder inszenierungsreichen Gewalttat
neu seiner selbst versichern, indem es den Gefolterten
auf sinnlicher, soziopolitischer und juristischer Ebene ne-
giert und vernichtet. Und es mag dies als legitimierbare

abwehrende Geste gegen selbst erfahrene Gewalt anse-
hen. Es unterschätzt jedoch auch jedes Mal den hohen
Preis der Folter, der nicht nur in der Entmenschlichung
der folternden Position besteht, sondern auch im Nähren
der Trauma-Gewalt-Spirale, die die intersubjektiven und
weltpolitischen Lager im 21. Jahrhundert auch weiterhin in
Atem halten wird.

1 Z. B.: Burkhardt Wolf, Karin
Harrasser, Thomas Macho
(Hg.): *Folter. Politik und Technik des
Schmerzes*, München 2007; Thomas
Weitin (Hg.): *Wahrheit und Gewalt.
Der Diskurs der Folter in Europa und
den USA*, Bielefeld 2010.

2 Gesa Anne Busche untersucht
in *Über-Leben nach Folter und
Flucht. Resilienz kurdischer Frauen*
(Bielefeld 2013) dagegen Zeugin-
nenaussagen und Resilienz bei
gefolterten Frauen.

3 Vgl. hierzu auch: Tanja
Pröbstl: *Zerstörte Sprache – gebro-
chenes Schweigen. Über die (Un-)
Möglichkeit, von Folter zu erzählen*,
Bielefeld 2015.

4 U. a. Burkhardt Wolf, Daniel
Tyradellis (Hg.): *Die Szene der
Gewalt. Bilder, Codes und Materialität-
en*, Frankfurt / M. u. a. 2007, 19 ff.

5 Hilbrand fingiert zu Beginn
ihrer Studie die Innenperspektive
eines möglicherweise unschuldi-
gen Insassen: «So verharre
ich in diesem Raum, in dem das
Nichts sich stapelt und in der Ecke
aufhäuft, in der ich sitze. Was
geht hier vor?» (10).

6 Die genannten Methoden
werden zum Teil auch pro-
phylaktisch angewandt, um
die eigenen Soldaten auf eine
mögliche künftige Gefangen-
schaft und Folter durch Gegner
vorzubereiten. Hilbrand, 106,
243 et passim.

7 Für das Zitat des Opfers
siehe: Roger Willemsen: *Hier
spricht Guantánamo*, Frankfurt / M.
2006, 168.

8 Vgl. z. B. das ortsspezifische
Theaterstück *Die Hundsprozesse*
des Kopenhagener Performance-
Kollektivs SIGNA, inszeniert für
das Schauspiel Köln im Jahr 2011.

9 Auch wenn dieser Wunsch
angesichts der historischen
Realitäten für die Zuschauenden
irritierend, überfordernd, absto-
ßend oder absurd wirken mag,
regten inoffizielle Screenings der
Dokumentation in Indonesien
dennoch dazu an, die Untiefen
der Vergangenheit auf kollektiver
Ebene durcharbeiten.

10 Judith Butler: *Frames of
War. When is Life Grievable?*, London
2009.